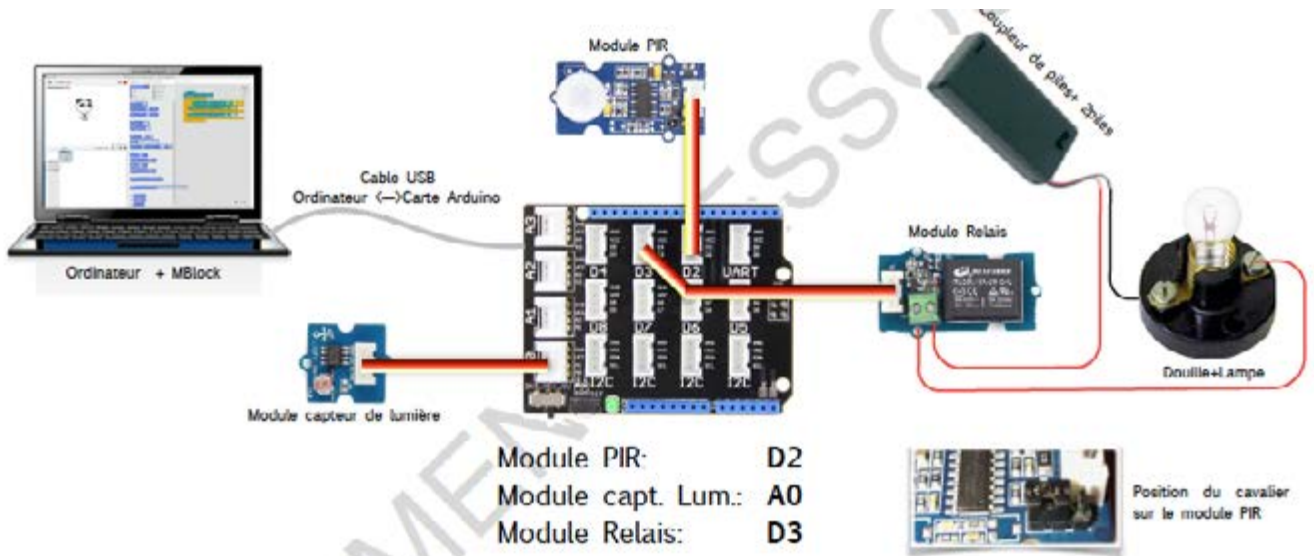


Exercice: Observez les 2 montages suivants et recherchez-y les points communs et les différences.



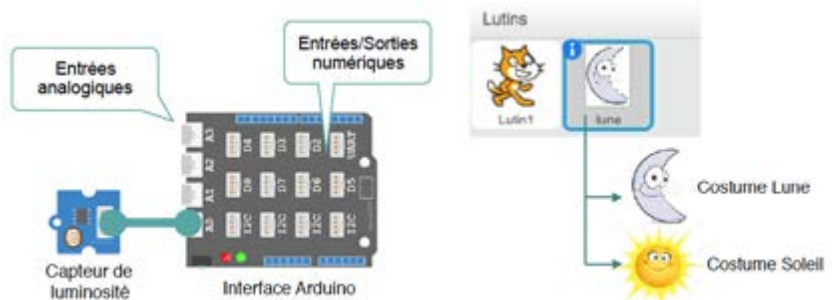
Points communs

--	--

Différence

```

quand pressé
répéter indéfiniment
mettre acquisition_mesure à Lire la valeur du capteur
si acquisition_mesure < 300 alors
    basculer sur le costume Lune
sinon
    basculer sur le costume Soleil
    
```



Support pédagogique:

Capteur de luminosité

Titre:

Analyse d'un montage électronique ?