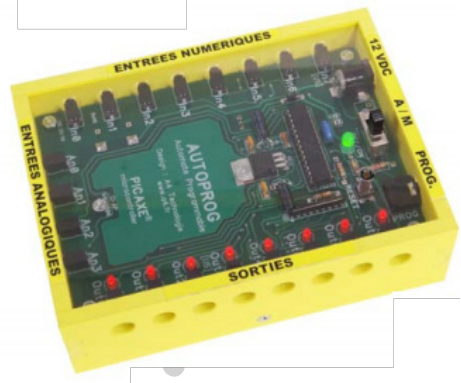
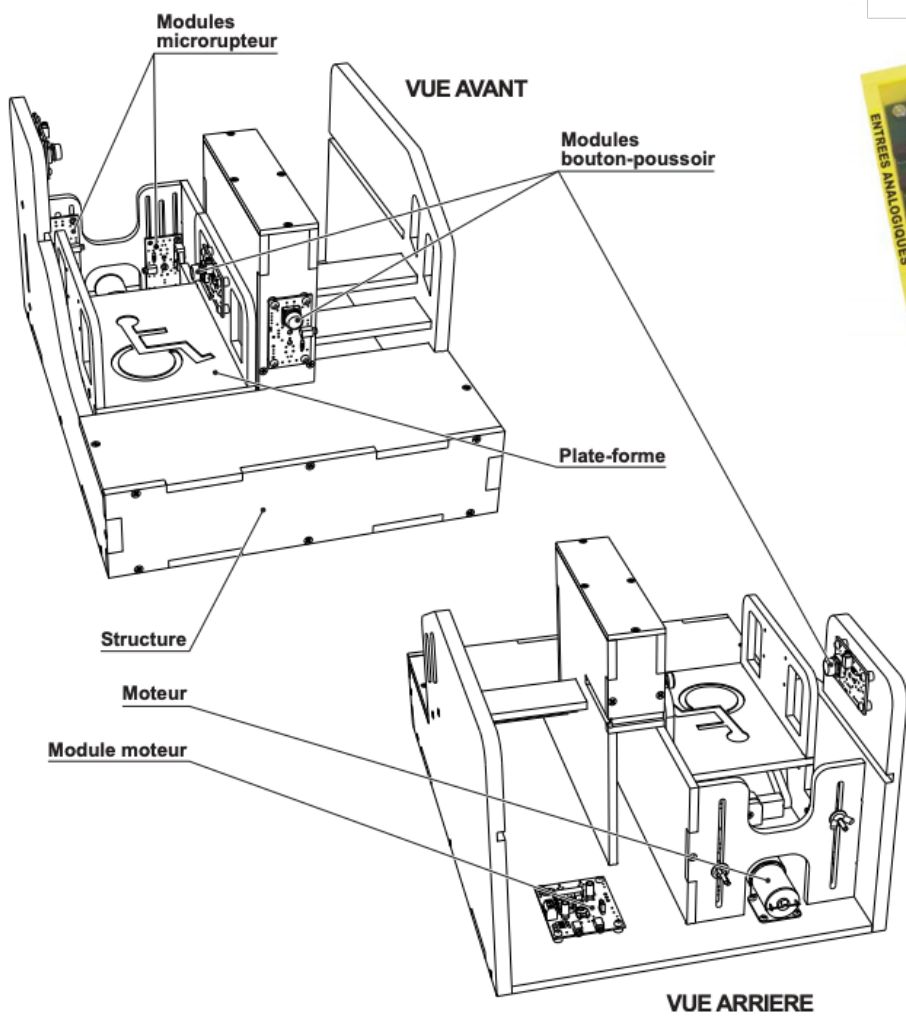
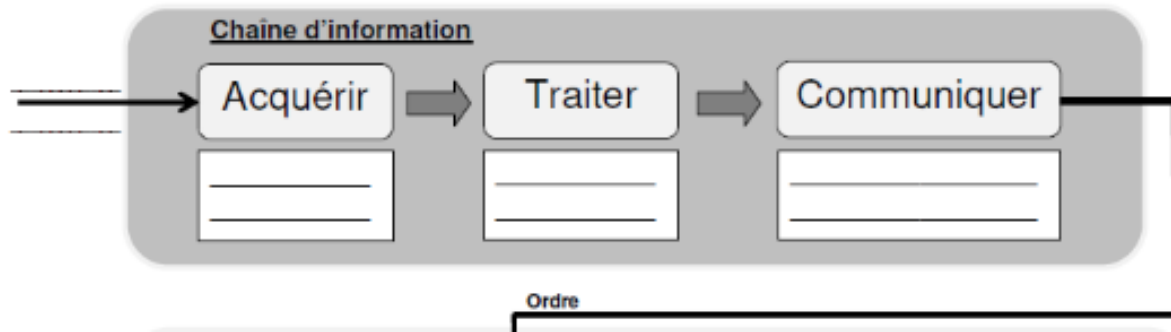


**Exercice:** Par ou passe l'information dans notre plateforme ? Essayons de répondre à cette question «simple».



Représentez par des traits le parcours de l'information entre l'ascenseur et le boîtier de commande ( autoprog ). Ensuite, essayez de compléter la chaîne d'information suivante.



Support pédagogique:

Dossier technique de l'ascenseur

Titre:

Chaines d'information et d'énergie