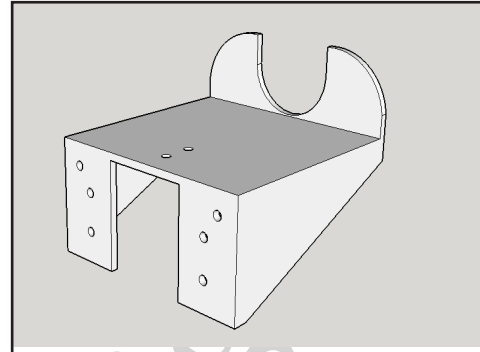
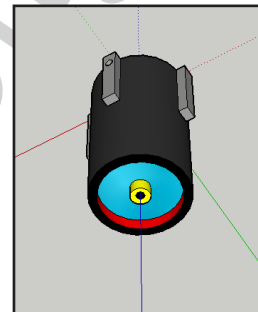


**Exercice:** Vous allez devoir valider le support standard en y intégrant la représentation virtuelle de nos caméras. Si l'intégration se fait correctement vous pourrez valider la forme du support. Dans le cas contraire, vous devrez adapter le support pour qu'il puisse accueillir correctement la caméra.

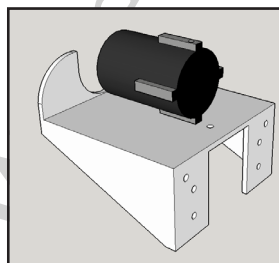
1- Ouvrez le fichier Sketchup du support standard qui se trouve dans le dossier ...



2- Utilisez la commande «importer» de Sketchup pour intégrer dans le fichier «Support» notre caméra. ( attention au placement et à la fixation par vis )



3- Le support peut-il accueillir la caméra ?



4.1- Si oui, vous pouvez valider le prototype virtuel



4.2- Si non, modifiez le modèle numérique du support pour qu'il puisse accueillir convenablement la caméra.

Support pédagogique:

Fichier Sketchup du support

Titre:

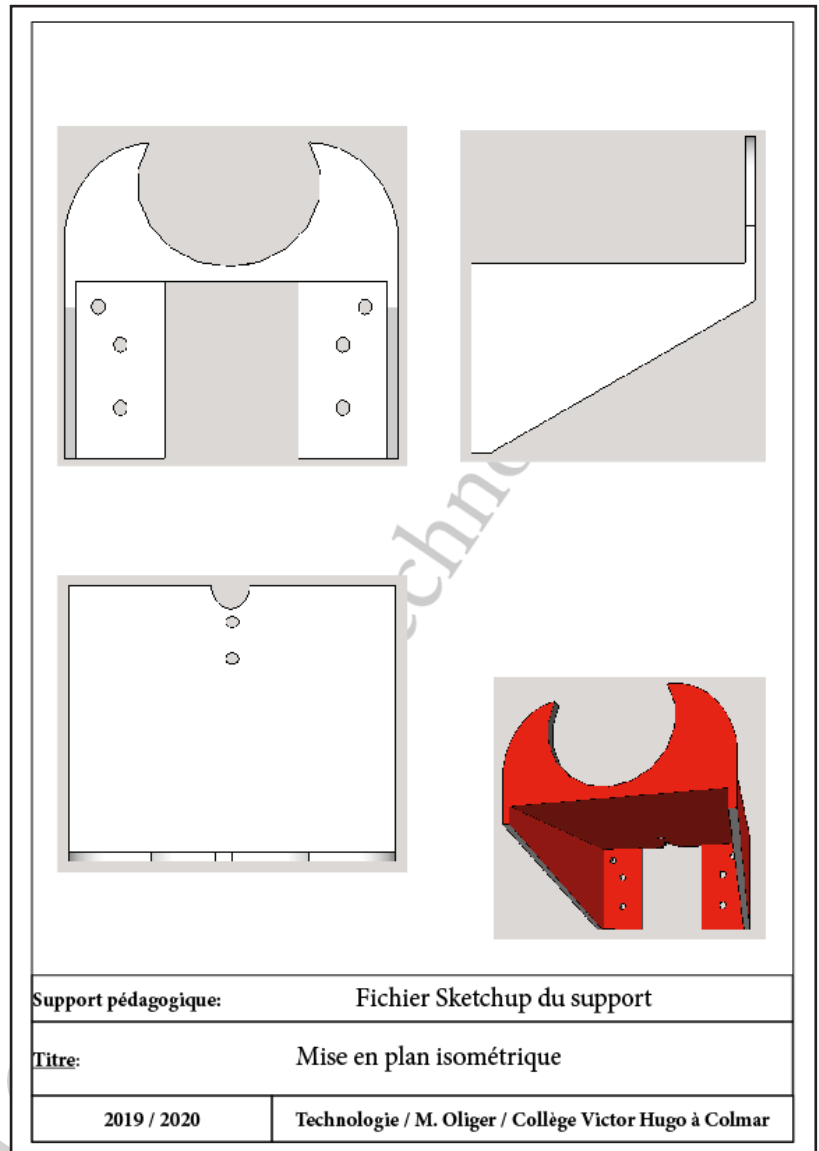
Validation du prototype virtuel

2019 / 2020

Technologie / M. Oligier / Collège Victor Hugo à Colmar

## Exercices:

1- Faites une **mise en plan isométrique** de votre **support modifié**. Utilisez la commande «**Caméra + vue standard**» pour choisir les vues qui vous sont demandées sur la feuille réponse. Afin de capturer la vue qui sera insérée dans votre plan vous devrez utiliser l'outil **CAPTURE de Windows**. Pensez à sauvegarder vos images dans votre lecteur réseau. Votre travail final devra ressembler à la représentation ci-contre.



2- Utilisez votre mise en plan et votre fichier sketchup pour **relever les mesures** de votre pièce.

Lors de cet exercice, votre objectif sera de recueillir l'ensemble des mesures qui vous permettront de **dessiner votre support déplié** avec le logiciel **CHARLY GRAAL / module CAO**.

Support pédagogique: Fichier Sketchup du support

Titre: Mise en plan isométrique

2019 / 2020

Technologie / M. Oliger / Collège Victor Hugo à Colmar