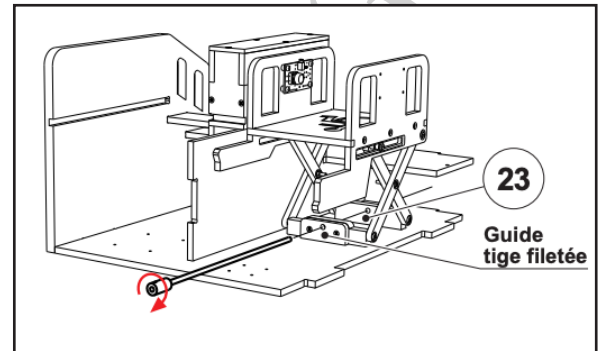
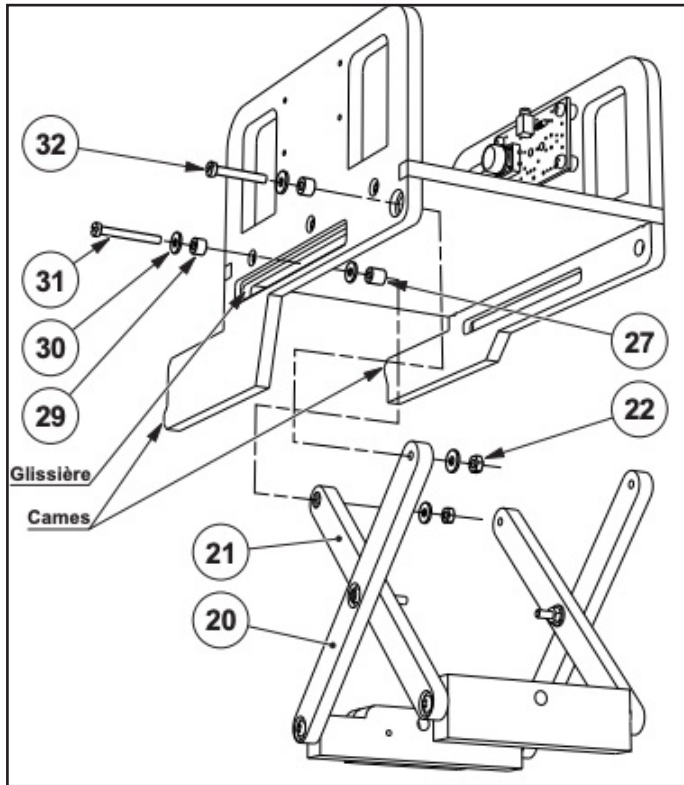


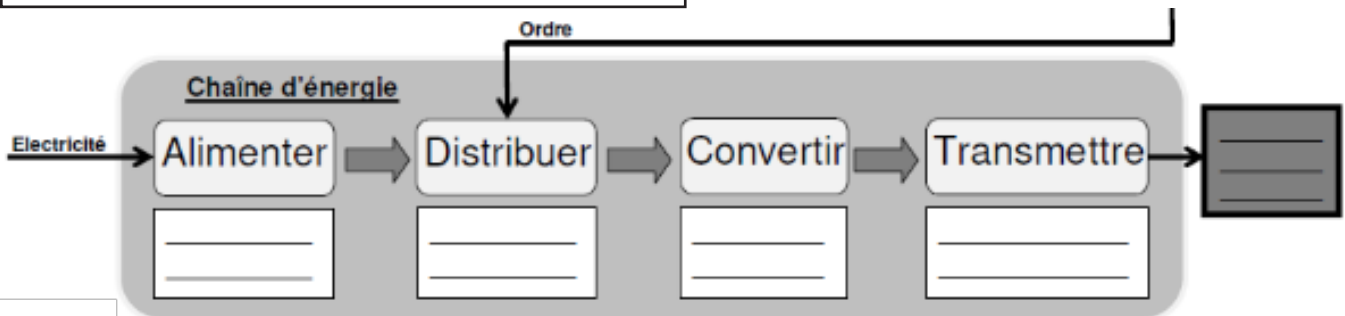
Exercice: Etude du fonctionnement de l'ascenseur.

Le dossier technique suivant nous présente l'ascenseur que nous allons mettre en place dans l'entrée du bâtiment Lamartine. Grâce à l'observation de ce dossier et de la maquette qui est mise à votre disposition, expliquez le fonctionnement du déplacement verticale de la plateforme.



1- Utilisez les dessins ci-contre pour comprendre et expliquez le fonctionnement de cette plateforme. Notez vos réponses ci-dessous.

2- Complétez la chaîne d'énergie ci-dessous.



Support pédagogique:

Dossier technique de l'ascenseur

Titre:

Description fonctionnelle de l'ascenseur