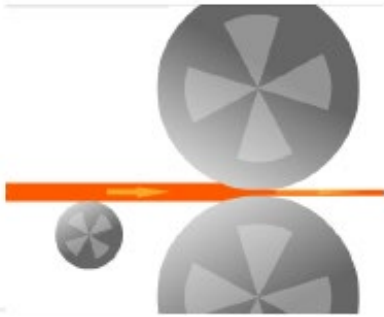
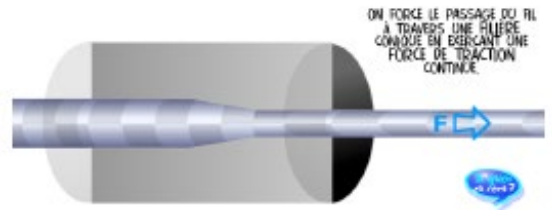
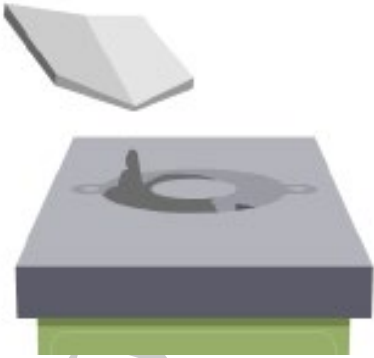


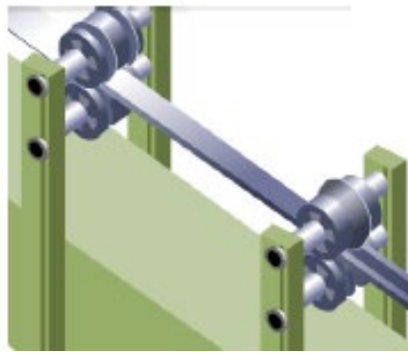
Exercice: Regardez les séquences vidéos du CDP Laval pour retrouver le nom des différents procédés de mise en forme des métaux qui existent (<http://www2.cslaval.qc.ca/cdp/UserFiles/File/previews/procindus/>)

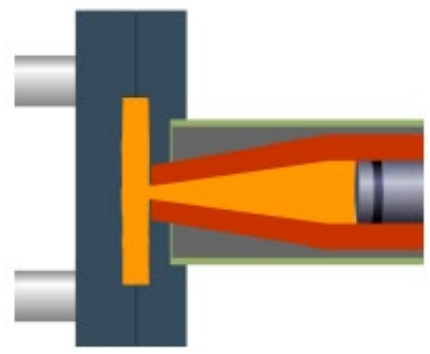




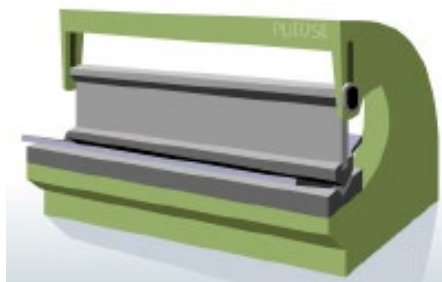


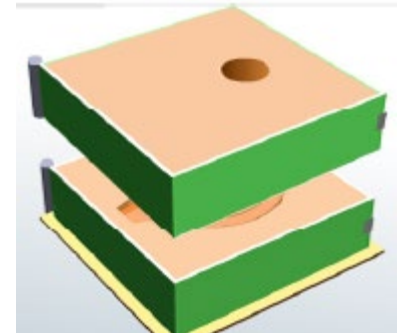












Support pédagogique:

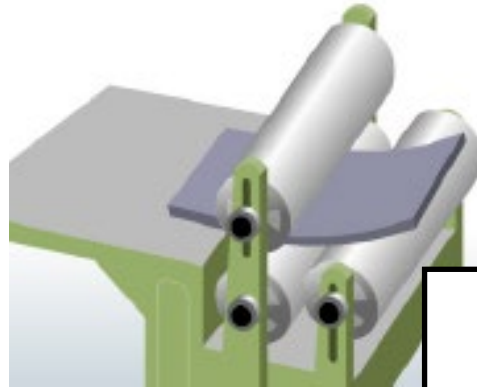
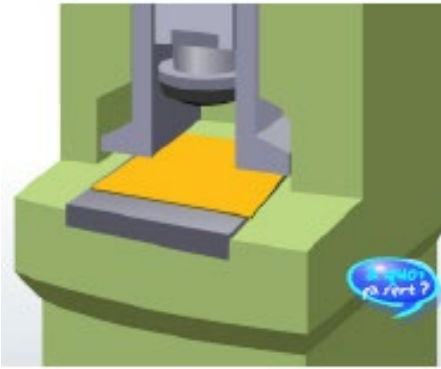
Vidéo CDP Laval / Vidéo en ligne

Titre:

La mise en forme des matériaux

2019 / 2020

Technologie / M. Oliger / Collège Victor Hugo à Colmar



Exercice: Sur le vélo ci-dessous, essayez de retrouver les différents procédés de mise en forme qui ont été utilisés.

La selle:

Tube du cadre:

Tige de selle:

Rayons de la jante:



Chaîne:

Pédalier:

Support pédagogique:

Vidéo CDP Laval / Vidéo en ligne

Titre:

La mise en forme des matériaux

2019 / 2020

Technologie / M. Oliger / Collège Victor Hugo à Colmar